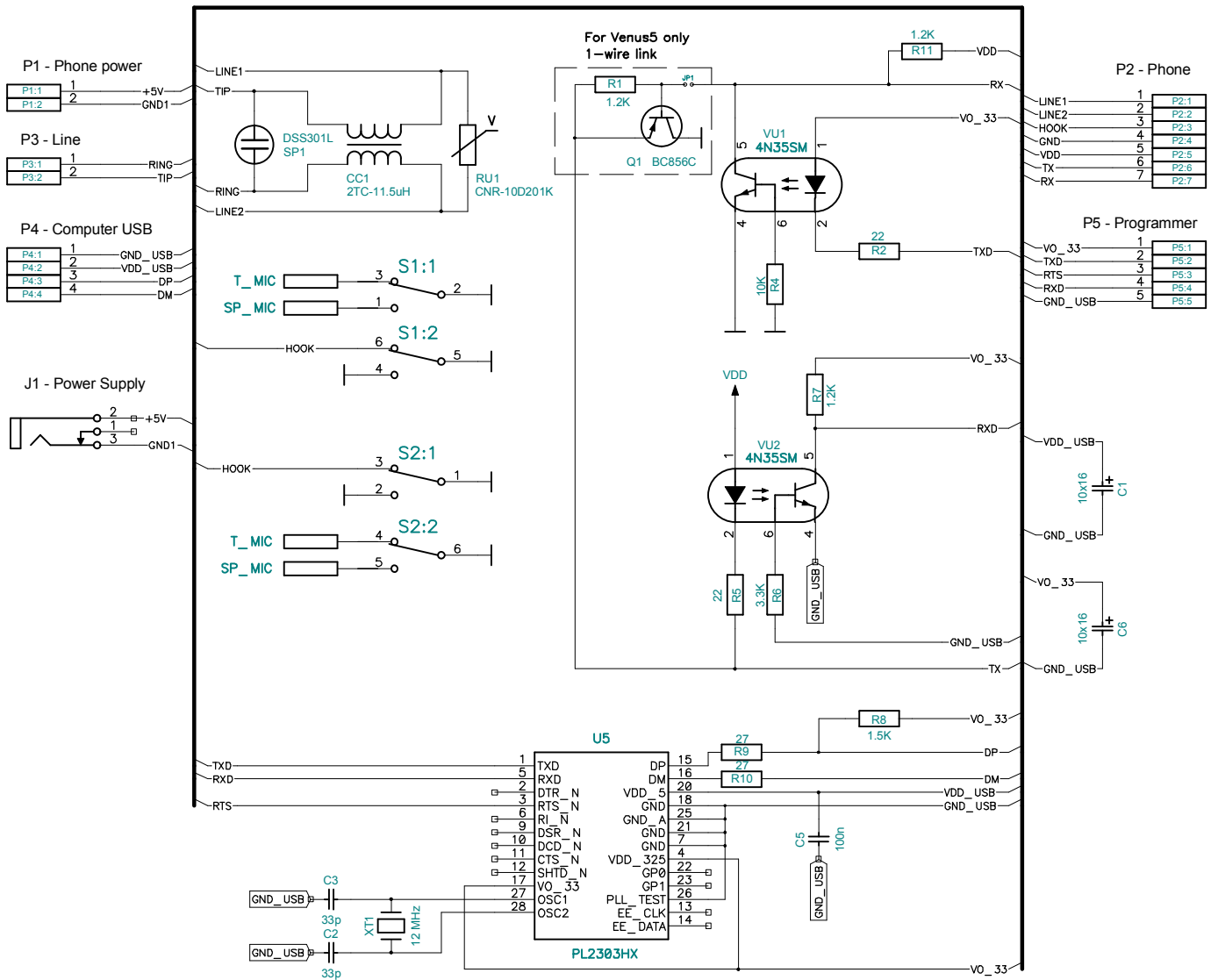


# 1. Схема принципиальная Switch PCLink

## Switch PCLink USB v.1.0



## 2. Схема подключения платы Switch PCLink к плате Venus5.

**Внимание! Не путать провода для питания микросхемы Prolific – синий -5в (P4:1), белый +5в (P4:2). Иначе микросхема выйдет из строя при подключению кабеля к компьютеру.**

