

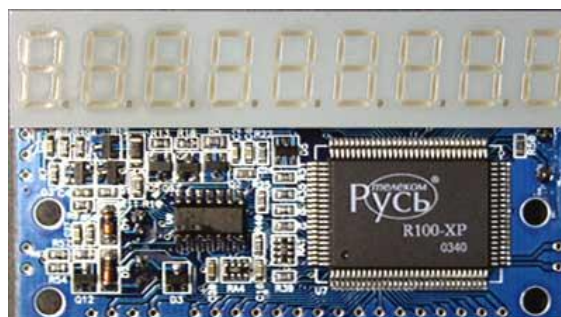
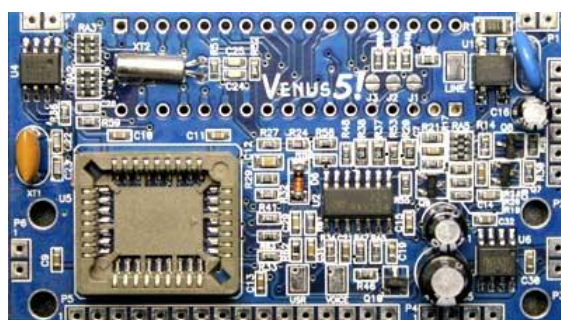
Плата Venus5 Русь Телеком

Версия документа 1.6 от 28.03.2008

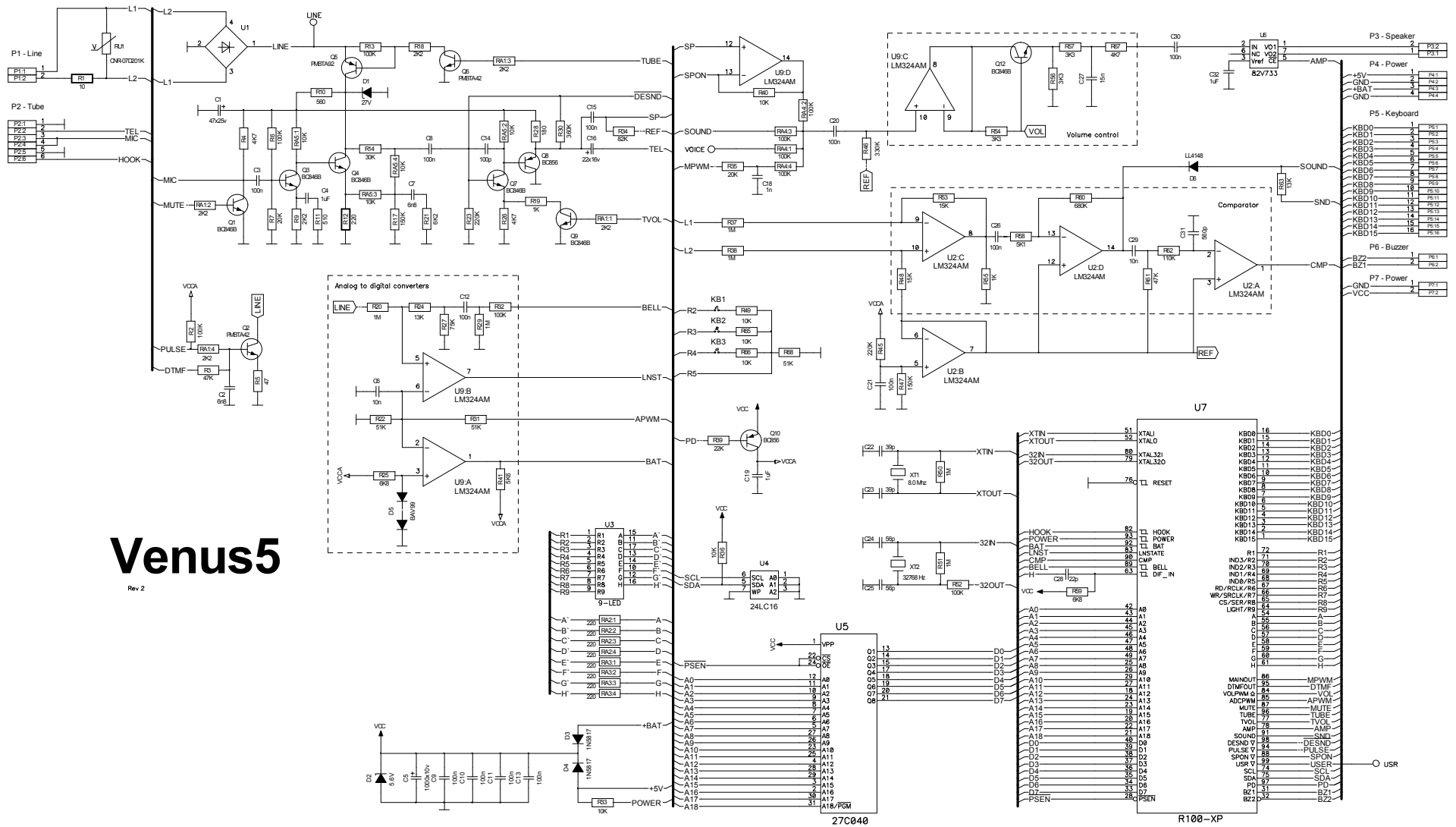
Плата для сборки телефонов с определителем номера.

Особенности платы:

- Габаритные размеры: 68x38 мм;
- Разговорная часть расположена на одной плате с микроконтроллером;
- Подходит для сборки в большинство корпусов. В комплекте односторонняя плата переключателя трубки для корпусов КХ-Т2308, КХ-Т2229, КХ-Т8700.
- На плате выключателя собрана схема грозозащиты.
- На плате смонтирован 9-ти разрядный семисегментный индикатор.
- Регулировка громкости в трубке: 2 уровня;
- Раздельное отключение микрофона и динамика трубки;
- Аппаратная регулировка громкости динамика телефона: до 64 уровней;
- Выбор предустановленных раскладок клавиатуры при помощи перемычек, замыкаемых припоем во время сборки телефона: до 8 раскладок;
- 16 двунаправленных линий клавиатуры позволят легко адаптировать плату к новым корпусам;
- Основная рабочая частота: 8 МГц;
- Часы реального времени, синхронизированные от кварцевого резонатора 32768Гц, продолжающие работать в режиме пониженного энергопотребления;
- Синтезатор звука, совместимый с Yamaha: 3 генератора звука, генератор шума, генератор огибающей;
- ЦАП формирующий звук в динамик: 8 бит;
- ЦАП формирующий звук в линию: 8 бит;
- Выход на пьезоизлучатель для реализации режима продолжительной работы от батареек PowerSave;
- Датчик напряжения на батареях;
- АЦП на датчике линии; коррекция показаний в зависимости от напряжения питания;
- Ток потребления платы, собранной в телефон: 300мкА-150 мА в зависимости от режима работы и сопротивления громкоговорителя;
- Напряжение питания: блок питания - 5В постоянное стабилизированное, батарейки - 4,5В;
- Компаратор с дифференциальным входом и фильтрами низких и высоких частот;
- Чувствительность компаратора определения номера: 5 мВ;
- Входное сопротивление по постоянному току не менее: 500 кОм;
- Объем ПЗУ: до 4 Мбит;

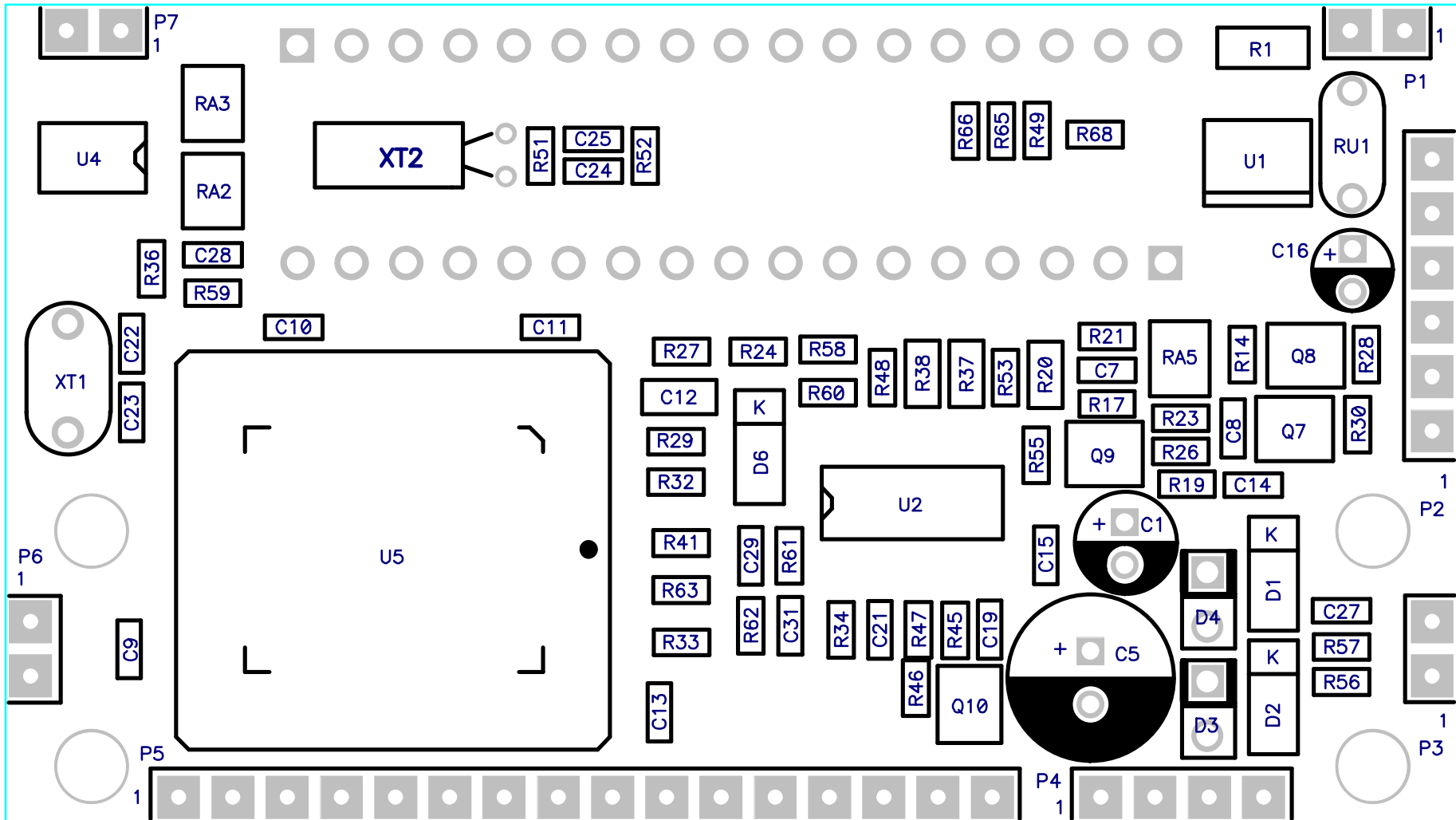


Принципиальная схема, вариант платы Rev.2 (Надпись на плате Venus5! Rev.2) – плата с переделками для MIDI полифонии (см. номиналы компонентов R35, R57, C18, C27)



Монтажная схема Venus5, вариант Rev.2 (Надпись на плате Venus5! Rev.2)

Сторона элементов (top side):



Монтажная схема Venus5, вариант Rev.2 (продолжение)

Сторона печати (bottom side):

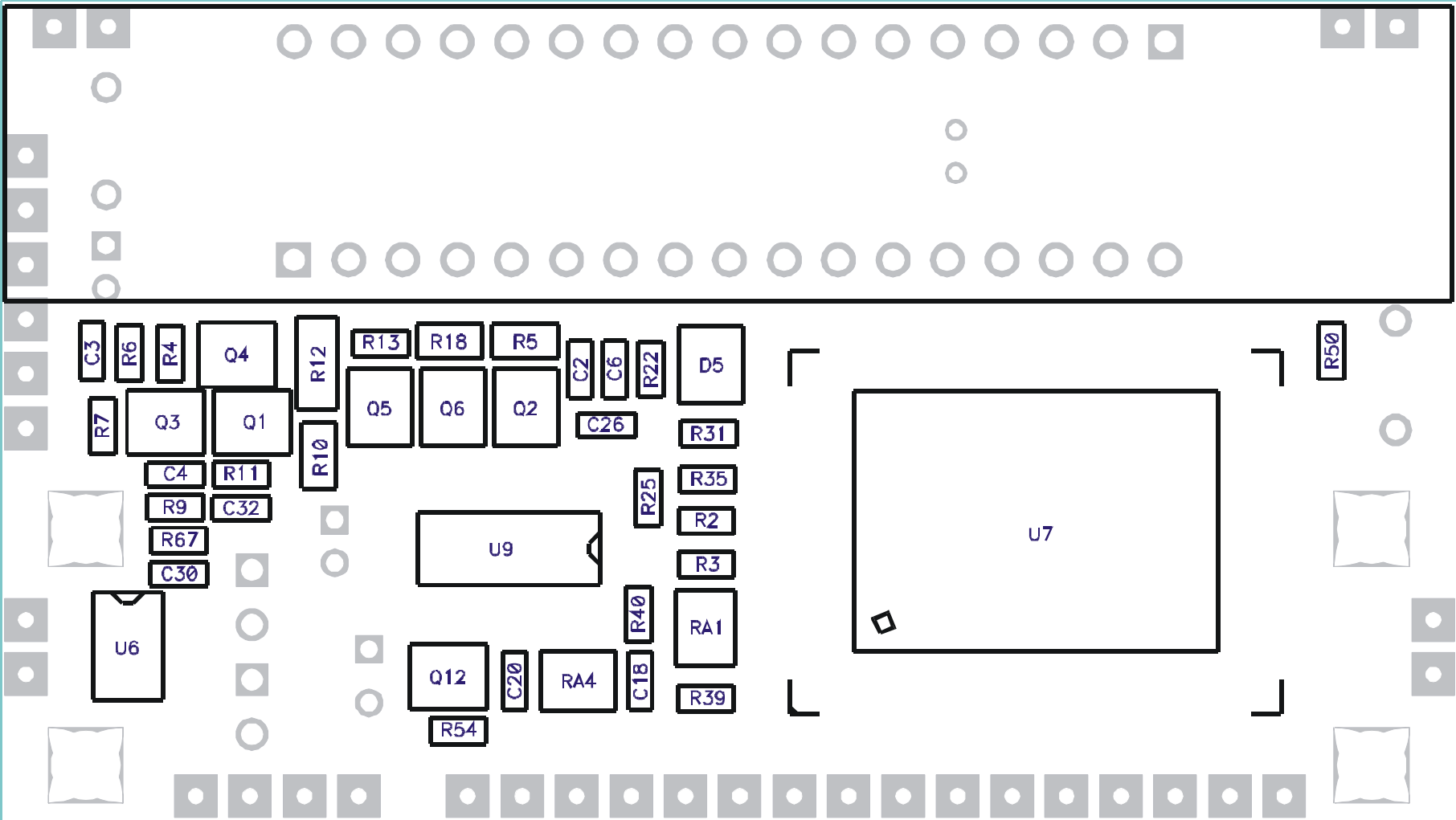


Схема распайки, корпус КХ-Т2308

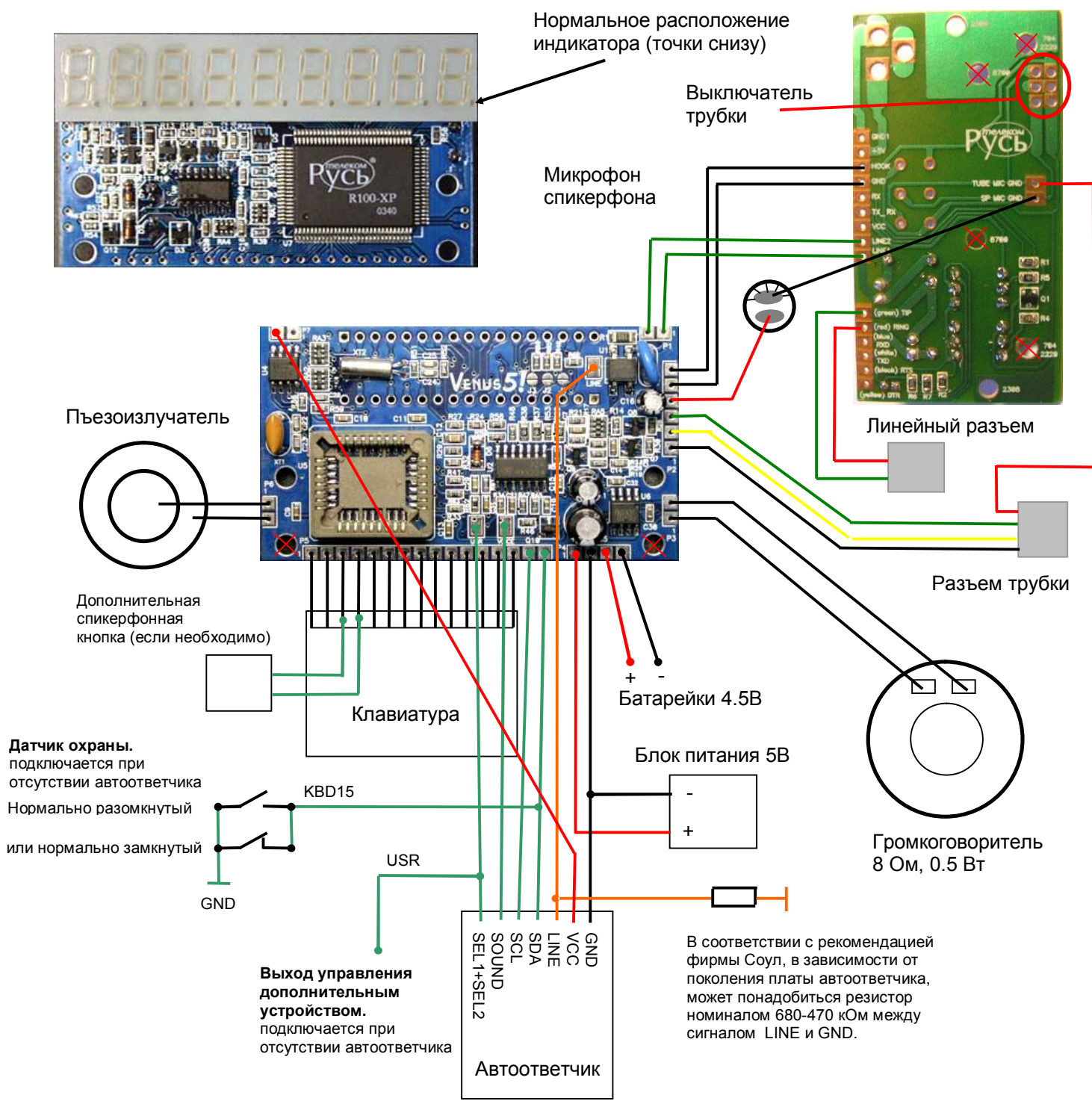


Схема распайки, корпус КХ-Т2229 (замкнуть J1)

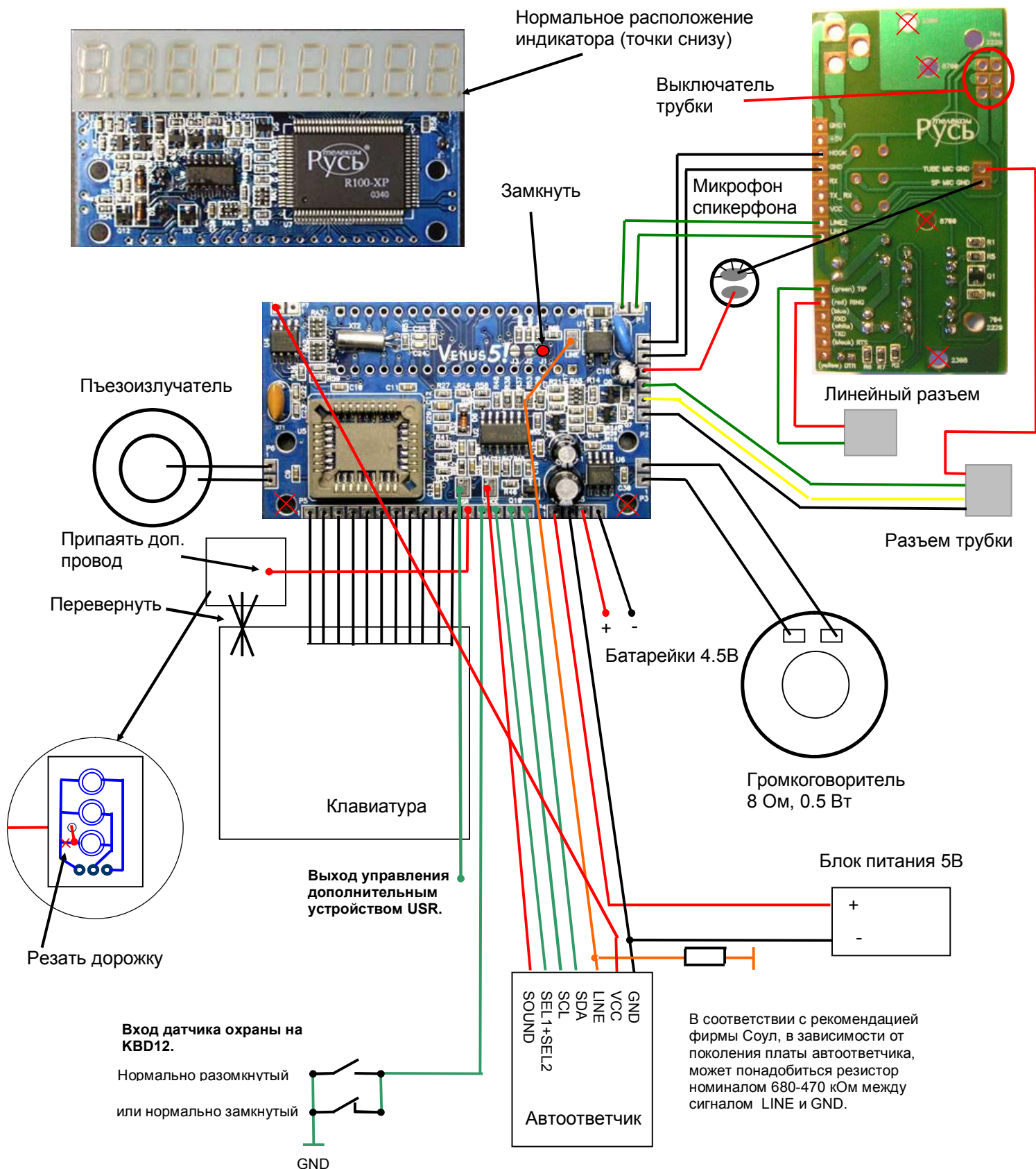


Схема распайки, корпус КХ-Т8700 (замкнуть J2)

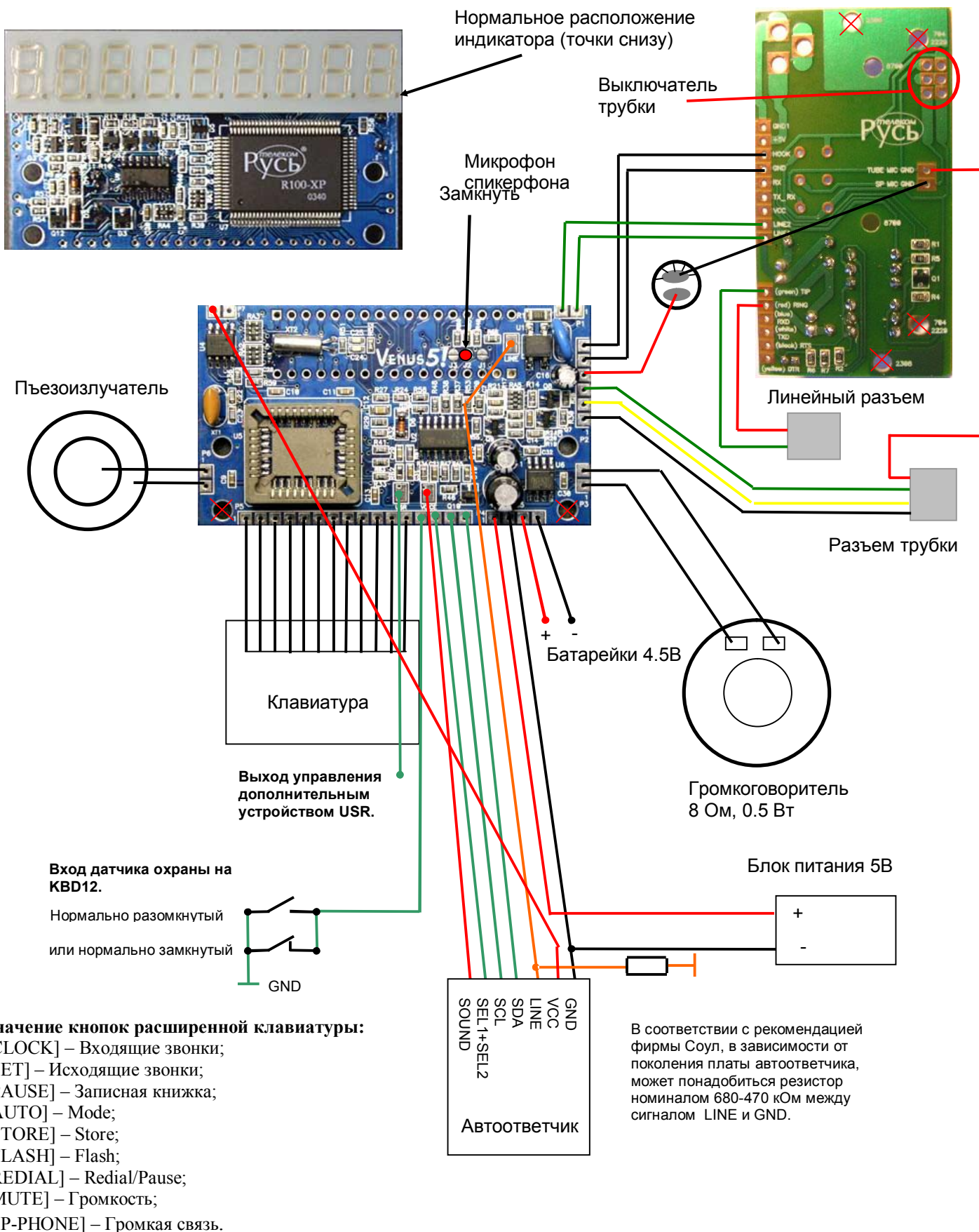
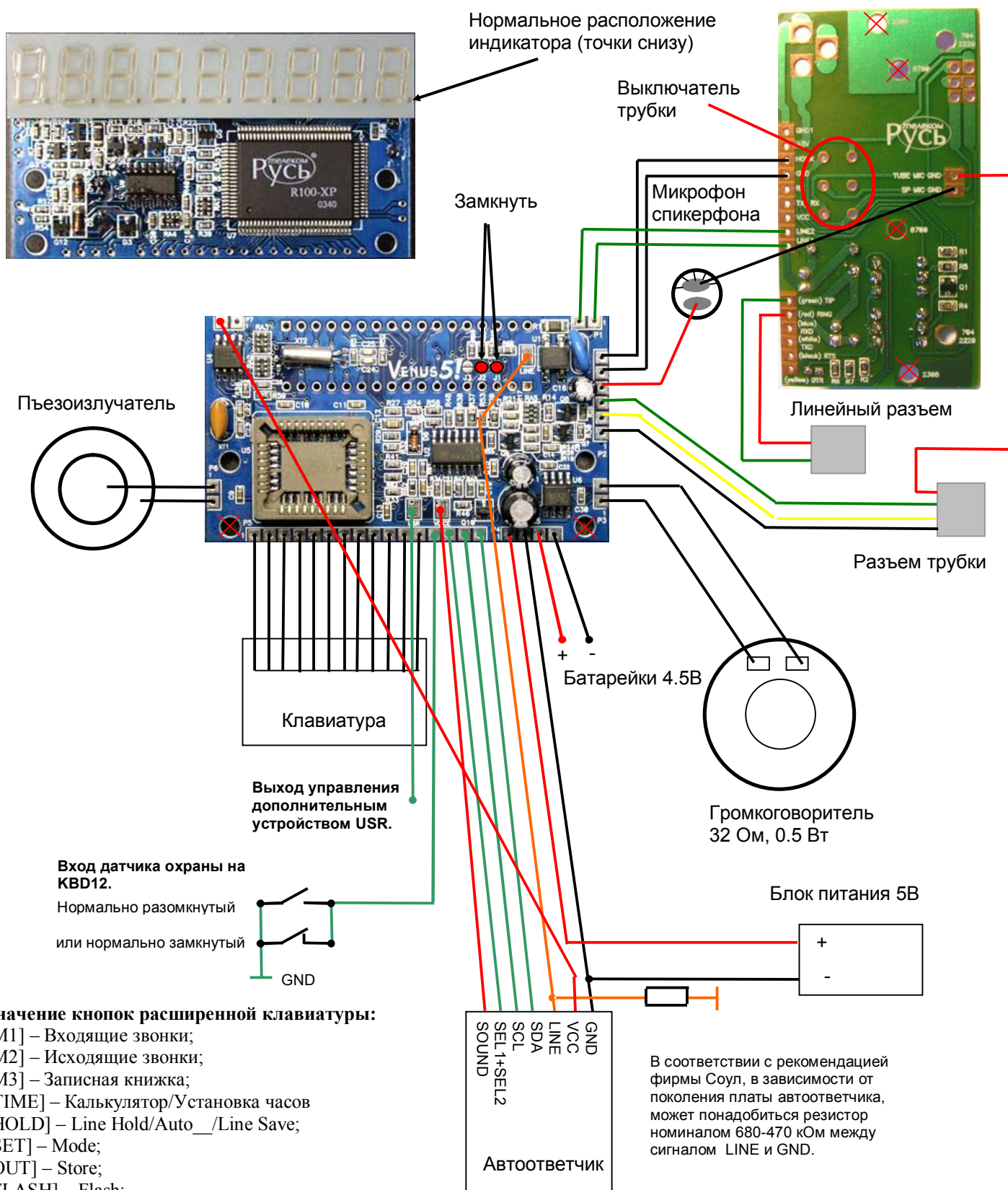


Схема распайки, корпус КХ-Т704 (замкнуть J1, J2)



Значение кнопок расширенной клавиатуры:

- [M1] – Входящие звонки;
- [M2] – Исходящие звонки;
- [M3] – Записная книжка;
- [TIME] – Калькулятор/Установка часов
- [HOLD] – Line Hold/Auto __/Line Save;
- [SET] – Mode;
- [OUT] – Store;
- [FLASH] – Flash;
- [P/T] – Redial/Pause;
- [BRIGHT] – Громкость;
- [R/BACK] – Будильники/Анти-АОН.
- [SP-PHONE] – Громкая связь.

В соответствии с рекомендацией фирмы Соул, в зависимости от поколения платы автоответчика, может понадобиться резистор номиналом 680-470 кОм между сигналом LINE и GND.

Схема распайки, корпус КХ-Т9881 (замкнуть J3)

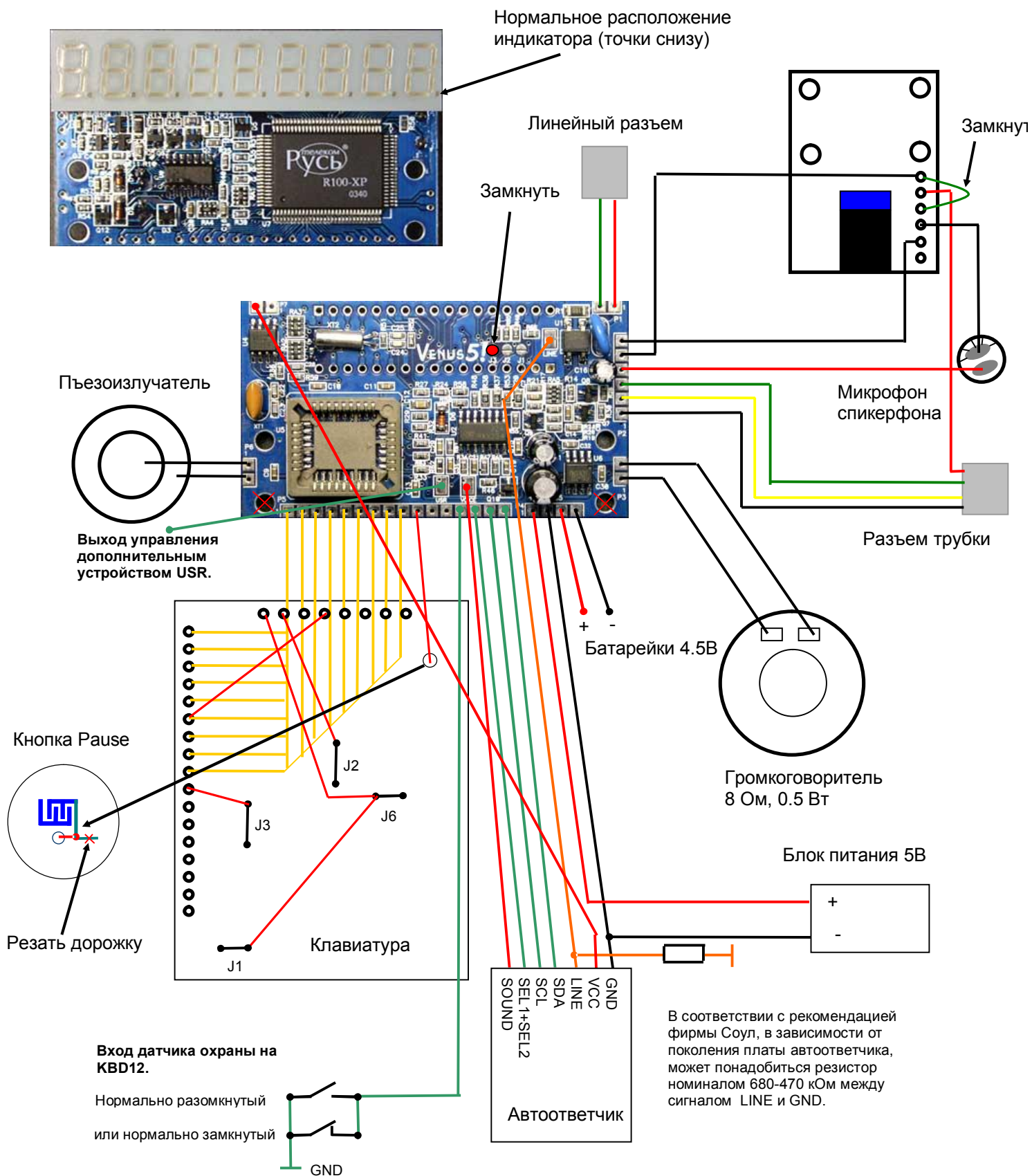


Схема распайки, корпус КХ-Т9881 (продолжение)

Значение кнопок расширенной клавиатуры:

[CLOCK] – Входящие звонки;
[AUTO] – Line Hold/Auto __/Line Save;
[SET] – Mode;
[STORE] – Store;
[FLASH] – Flash;
[REDIAL] – Redial/Pause;
[SAVE] – Громкость;
[PAUSE] – Будильники/Анти-АОН.
[H-FREE] – Громкая связь.

Схема распайки, корпус КХ-Т801 (замкнуть J3, J1)

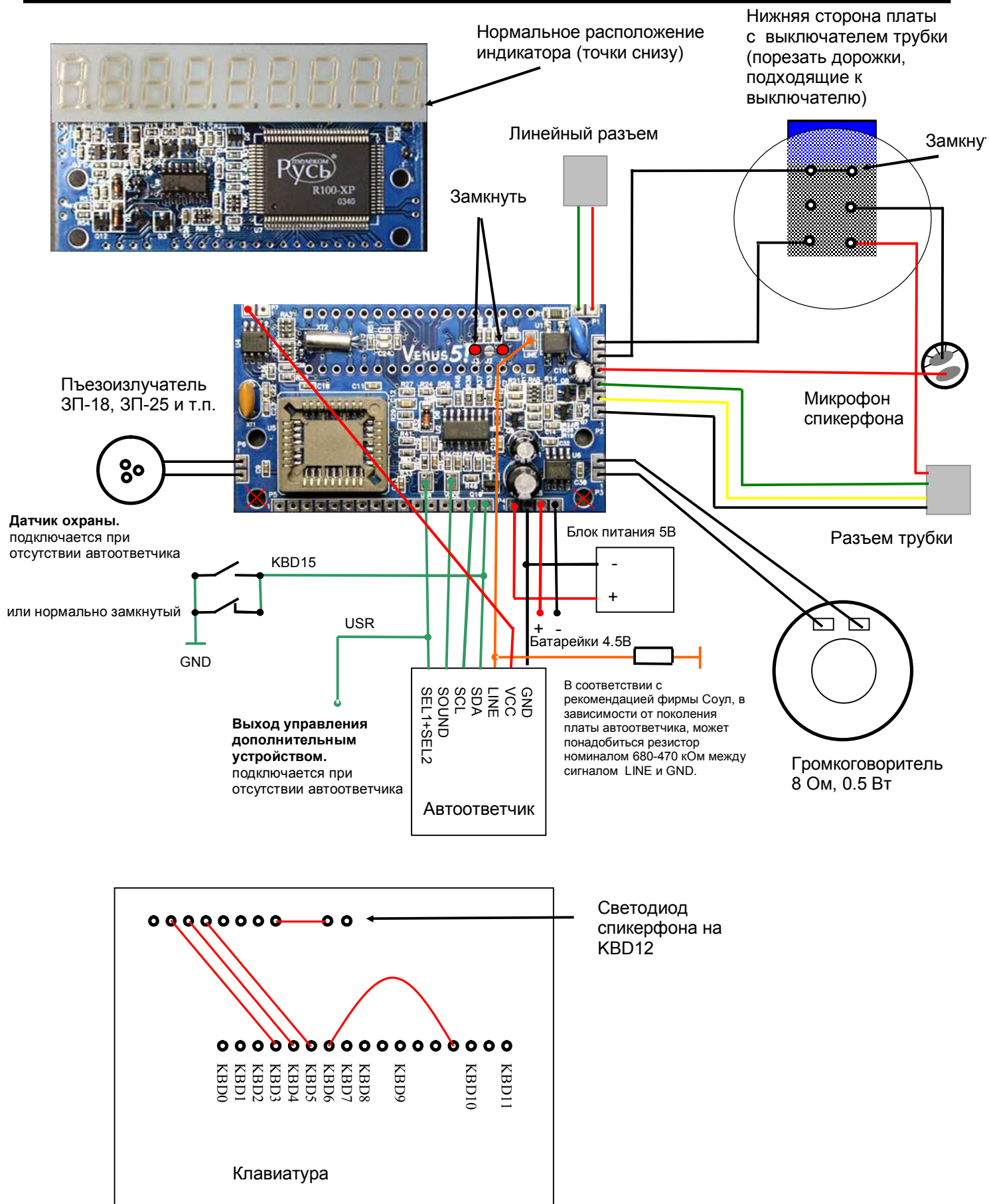


Схема распайки, корпус КХ-Т801 (продолжение)

Значение кнопок расширенной клавиатуры:

[CLOCK] – Входящие звонки;
[TIME] – Исходящие звонки;
[AUTO] – Line Hold/Auto __/Line Save;
[SET] – Mode;
[STORE] – Store;
[FLASH] – Flash;
[SAVE] – Громкость;
[PAUSE] – Будильники/Анти-АОН.
[H-FREE] – Громкая связь.

Схема распайки, корпус КХ-Т268 (замкнуть J3, J2)

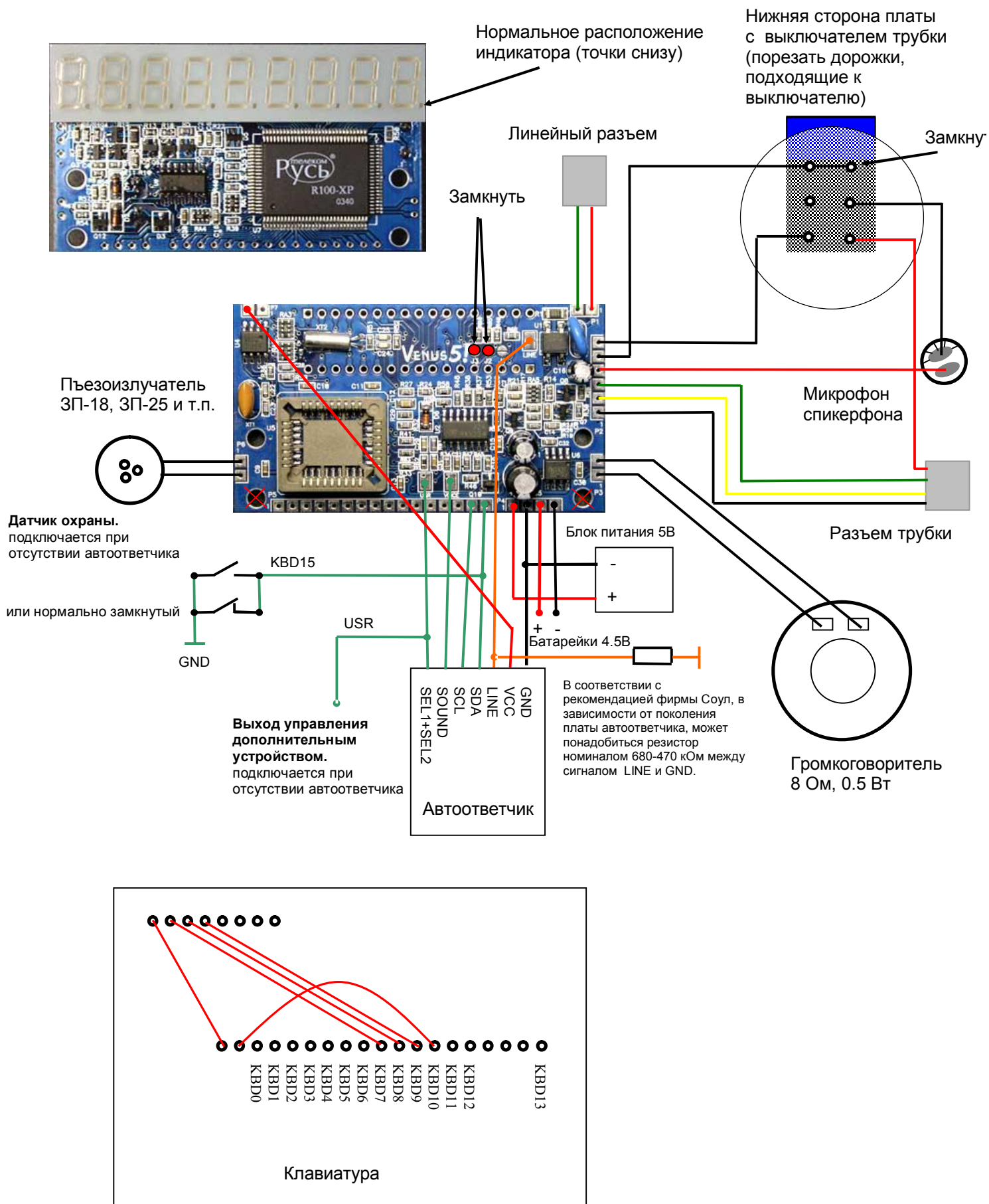


Схема распайки, корпус КХ-Т268 (продолжение)

Значение кнопок расширенной клавиатуры:

- [M1] – Входящие звонки;
- [M2] – Исходящие звонки;
- [M3] – Записная книжка;
- [CLOCK] – калькулятор/установка часов;
- [MUTE] – Line Hold/Mute/Auto __/Line Save;
- [SET] – Mode;
- [REDIAL] – автодозвон.
- [STORE] – Store;
- [FLASH] – Flash;
- [SAVE] – Громкость;
- [TIMER] – Будильники/Анти-АОН.
- [SP-PHONE] – Громкая связь.

Схема распайки, корпус КХ-Т892 (Nova) (замкнуть J3, J2, J1)



Индикатор перевернут на 180 градусов (точки сверху)

Нижняя сторона платы с выключателем трубки (порезать дорожки, подходящие к выключателю)

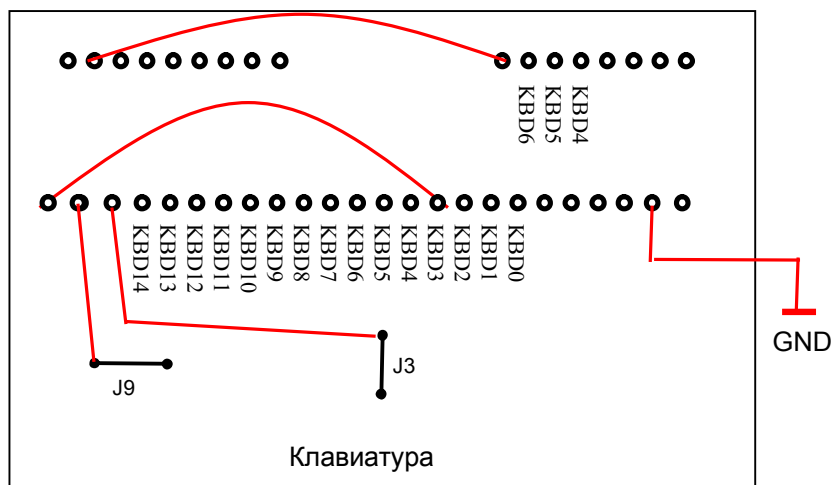
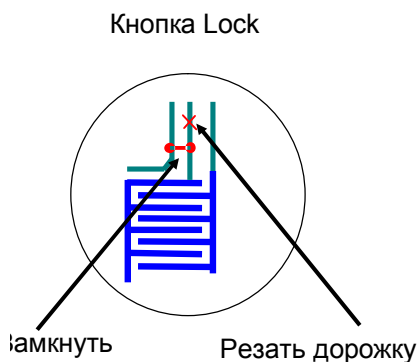
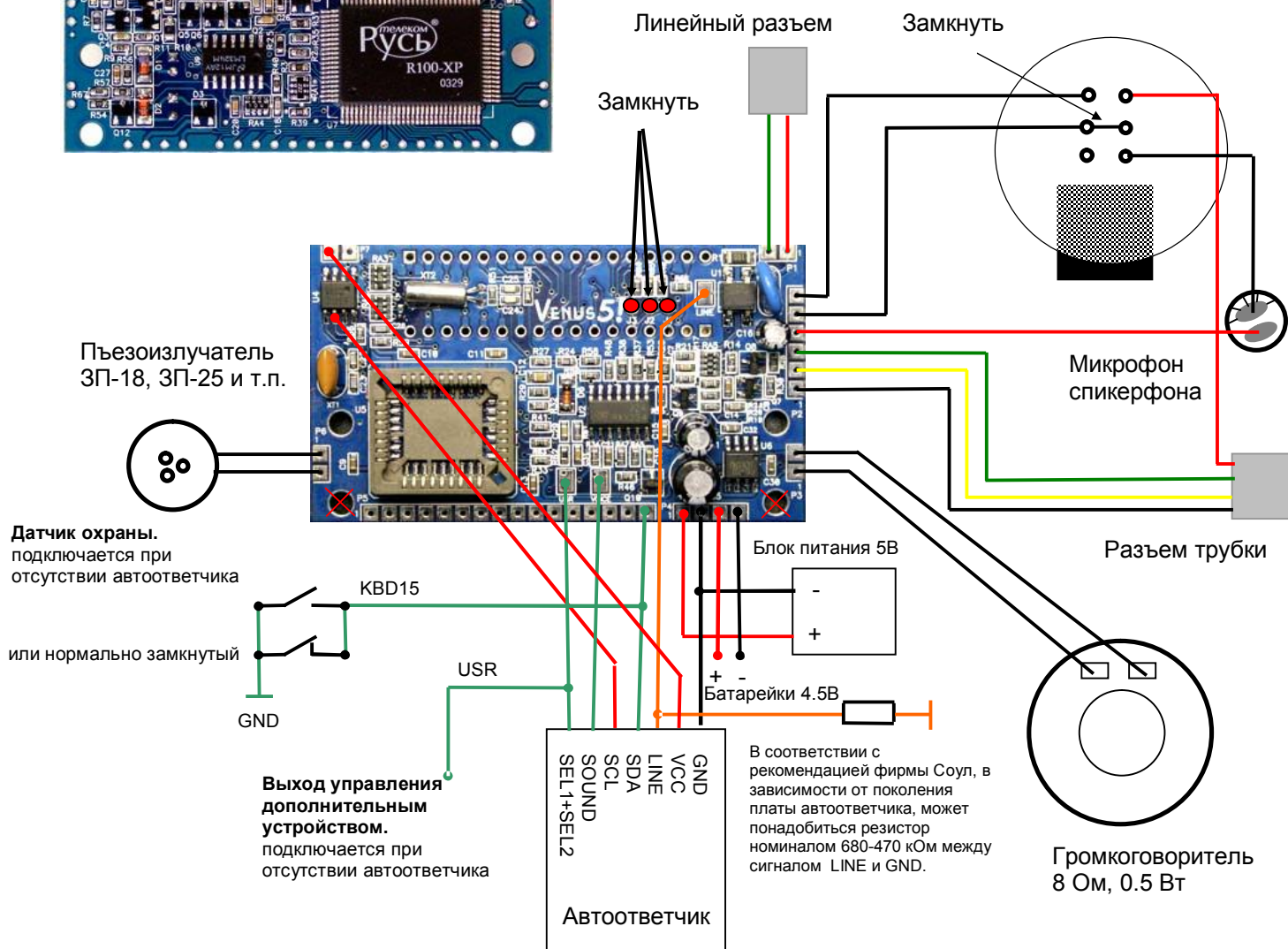


Схема распайки, корпус КХ-Т892 (продолжение)

Значение кнопок расширенной клавиатуры:

[K1] – Ночь/день/переадресация по номеру;
[K2] – Удалить/отмена;
[K3] – Детский звонок/ввод номера детского звонка;
[K4] – Ограничение доступа (настройка пароля);
[K5] – калькулятор/установка часов телефона;
[K9]-[K20] – запуск автодозвона из ячеек записной книжки «01»-«12»;
[CLOCK], [K8] – Входящие звонки;
[SET], [K6] – Исходящие звонки;
[TIMER], [K7] – Записная книжка;
[HOLD] – Line Hold/Mute/Auto __/Line Save;
[SAVE] – Mode;
[REDIAL] – Автодозвон;
[STORE] – Store;
[FLASH] – Flash;
[LOCK] – Громкость;
[PAUSE] – Будильники/Анти-АОН.
[H.FREE] – Громкая связь.

Плата Venus 5

Русь Телеком

Все права на данный документ принадлежат компании Русь Телеком.
© 2005, Русь Телеком.

www.venus.ru