

## Тест для индикаторов КТ90362 и КТ90364

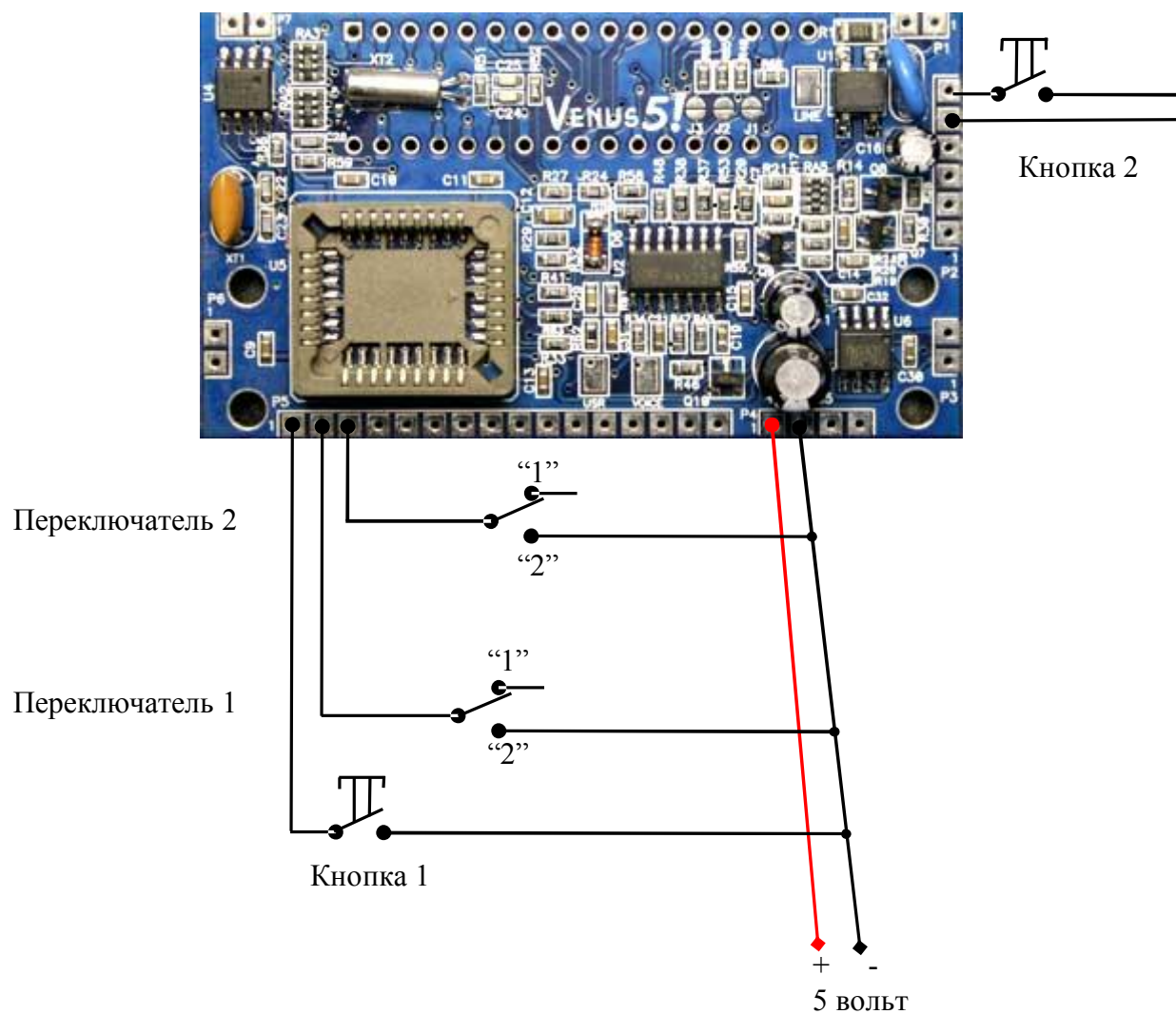


Рис. 1. Подключение вспомогательных переключателей для теста

## Тест для индикаторов КТ90362 и КТ90364

Тест написан для платы Venus5. Он предназначен для проверки работоспособности индикаторов КТ90362 (использующегося в данный момент в плате Venus5) и КТ90364 (индикатор, который будет использоваться в новой версии программы).

По-умолчанию, после подачи питания, когда ни один переключатель не замкнут и кнопки не нажаты, тест запускается в автоматическом режиме для индикатора КТ90362. Ниже описано назначение и свойства выключателей и кнопок (в качестве «Кнопки 2» может быть использован переключатель трубки, если тест запускается в собранном телефоне).

а) **Переключатель 1:** при помощи него можно выбрать один из двух режимов работы:

- 1) Положение «1»: режим «**Автоматический тест**». Тест начинается с всеми включенными сегментами во всех разрядах индикатора, которые горят 1.5 сек. Затем на индикаторе загораются коды 55h, AAh во всех разрядах индикатора (AAh, в дополнение к 55h - в случае, когда тестируется индикатор КТ 90364). Далее, каждый сегмент во всех разрядах загорается на 0,4 секунды, последовательно. Завершается тест бегущим символом со всеми включенными сегментами, последовательно по всем разрядам (0,4 сек). **Кнопка 1** сбрасывает тест в стартовую позицию.
- 2) Положение «2»: режим «**Ручной тест**». Так же как и в «Автоматическом тесте», но каждый шаг теста происходит по нажатию **Кнопки 1** оператором.

б) **Переключатель 2:**

- 1) Положение «1»: тест индикатора КТ90362 (по-умолчанию)
- 2) Положение «2»: test for КТ90364.

д) **Кнопка 2:**

В автоматическом режиме, нажатие на кнопку (снятие трубки с рычага) – останавливает тест на выполняемом шаге.

с) *Примечание.* Код паттерна (какие сегменты будут включены) для второго шага теста по-умолчанию 55h, AAh. Он может быть изменен в ПЗУ теста HEX редактором. Байты находятся по адресам 1FFFEh и 1FFFFh:

Байт по адресу 1FFFEh: (по-умолчанию 55h)

Биты:	7	6	5	4	3	2	1	0
	0	1	0	1	0	1	0	1
Сегменты:	(H*)	G	F	E	D	C	B	A

Байт по адресу 1FFFFh: (по-умолчанию AAh)

Биты:	7	6	5	4	3	2	1	0
	1	0	1	0	1	0	1	0
Сегменты:	O	N	M	L	K	J	I	H

Для индикатора КТ90362 используется только байт по адресу 1FFFEh.

\* В режиме тестирования индикатора КТ90362 («Переключатель 2» в положении «1»), бит 7 байта 1FFFEh используется для сегмента H, для индикатора КТ90364 этот бит не используется совсем.